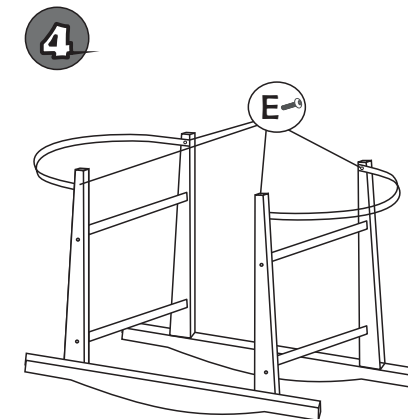
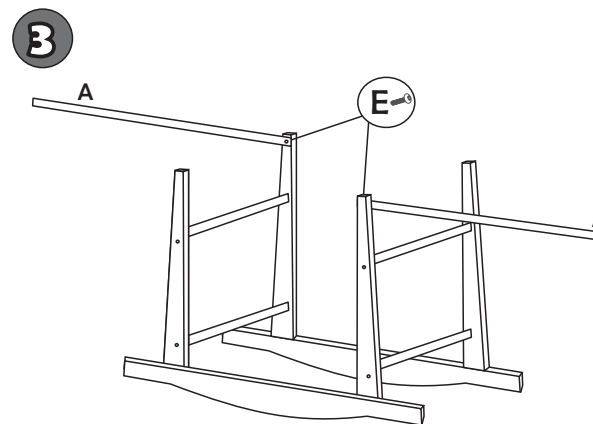
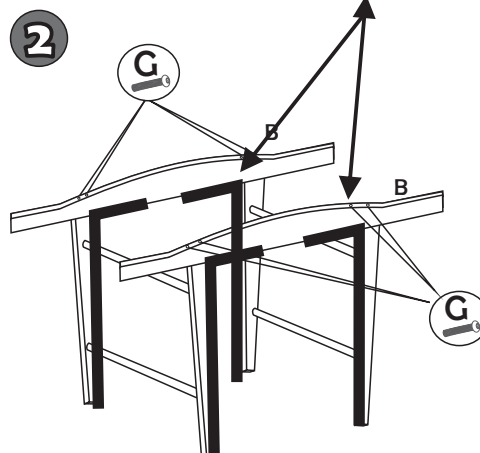
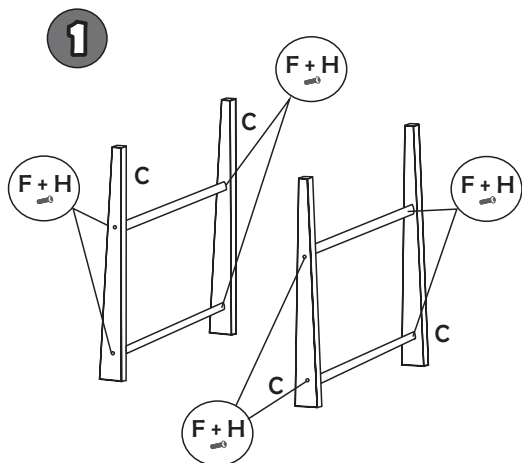


# SUPPORT À BASCULE POUR NACELLE

## INSTRUCTIONS DE MONTAGE

### TRÈS IMPORTANT

lors de l'assemblage des pièces, assurez-vous que l'intérieur du support est à angle droit.



(C) x4



(D) x4



(A) x2



(B) x2



(E) x4



(F) x8



(H) x8

bouchons  
garnitures  
blanc



(G) x8



(D) x1



### MODE D'EMPLOI

**IMPORTANT - LIRE ATTENTIVEMENT CES INSTRUCTIONS AVANT L'UTILISATION ET LES CONSERVER POUR RÉFÉRENCE ULTÉRIEURE.**

#### AVERTISSEMENTS

- \* la nacelle doit toujours être placée sur un sol horizontal, ferme et sec.
  - \* Tenir à l'écart des sources de chaleur telles que les chauffages électriques, etc. en raison du risque d'incendie.
  - \* Ne placez pas la nacelle et le support près d'un mur ou d'un autre obstacle afin d'éviter tout coincement.
  - pour éviter d'être piégé.
  - \* le support doit être utilisé avec des nacelles d'une longueur maximale de 800 mm de long et 400 mm de large.
- NE PEUT ÊTRE UTILISÉ AVEC D'AUTRES PRODUITS**
- \* Ne pas utiliser pour les enfants qui sont capables de s'asseoir, de s'agenouiller ou de se lever seuls.
  - \* Ne pas ajouter de composants supplémentaires qui affectent la stabilité.

#### AVERTISSEMENT

- \* Ne pas utiliser si une partie de l'assemblage est cassée, fissurée ou manquante.
  - \* Tous les dispositifs de fixation doivent toujours être correctement serrés et les vis et boulons doivent être bien serrés.
  - et les vis
  - toutes les pièces de montage doivent toujours être solidement fixées et les vis ne doivent pas être desserrées, sinon l'enfant pourrait être pincé ou accroché par des vêtements ou des accessoires.
- AVERTISSEMENT**
- \* Ne laissez pas les enfants jouer sans surveillance à proximité de la nacelle lorsqu'elle est utilisée.
  - lorsqu'il est utilisé.
  - \* lorsqu'il n'est pas utilisé, il doit être stocké hors de portée des enfants.
  - \* Nettoyer avec un chiffon légèrement humide et sécher immédiatement avec un chiffon.